

SYSTEM LESA II

VOLLHOLZTRENNWAND
DOPPELT VERGLAST

Das doppelt verglaste LESA II-System erfüllt mit einem natürlichen Element, das das LESA I-Holzsystem ergänzt, die höchsten Anforderungen an die Akustik.

Für die Aufrechterhaltung einer klaren Sichtlinie ist das ideale Zubehör eine Tür mit umgekehrter Türzarge.

„Das System LESA II ergänzt unser Vollholz-Einzelglas-System dort, wo der Schwerpunkt auf der Akustik liegt.“

Ing. Ladislav Ravas | Technischer Direktor LIKO-S



TECHNISCHE SPEZIFIKATIONEN

GRUNDINFORMATIONEN:

Verwendung	nicht tragende Innentrennwände
Verbindung der Module:	doppelseitiges Klebeband oder vertikales Profil Breite 30 mm
Anbringung an die Wand:	an die bestehende Konstruktion der Decke oder der abgehängten Decke
Konstruktion:	Glas, Aluminium, Holz leicht und stabil
Material:	holz furnierte Profile
Zubehör:	Jalousien / digitale Jalousien

LUFTSCHALLDÄMPFUNG R_w :

Verglastes Modul:	bis 45 dB
Türblatt:	Ganzglas 32 dB Holz 27, 32, 35, 37, 39 dB Aluminium 27, 32, 37 dB GlassDesign 27, 32, 37 dB

STANDARD-ABMESSUNGEN DES VERGLASTEN MODULS:

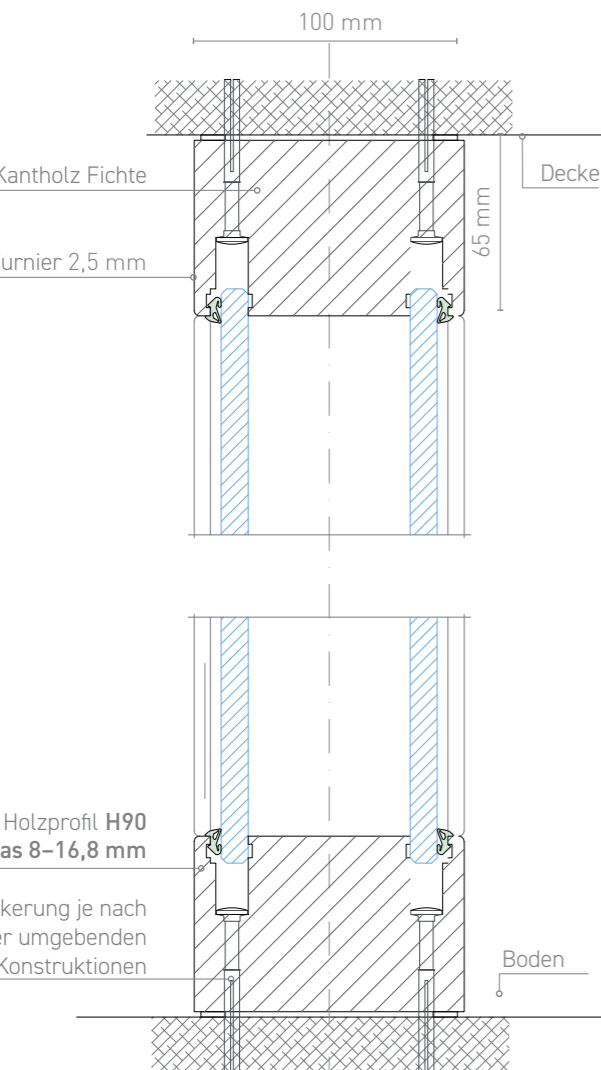
Dicke:	100 mm
Glasdicke:	10 mm
Breite:	1 000 mm
Höhe:	3 000 mm (max. 3 500 mm)

STANDARDABMESSUNGEN DER TÜREN:

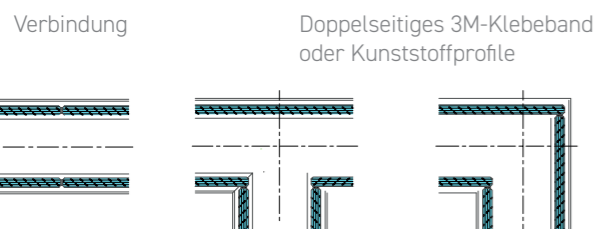
Lichte Höhe (Durchgang)	800 x 2 100 mm
Türzarge H90:	970 x 2 155 mm
Türzarge H91:	970 x 2 155 mm
Max. Höhe der Türzarge:	3 000 mm

TÜREN:

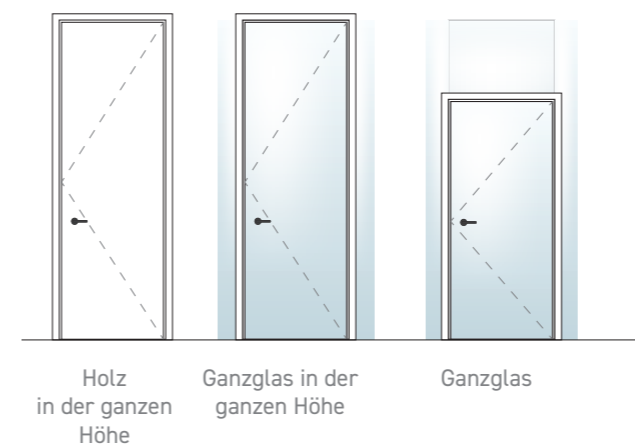
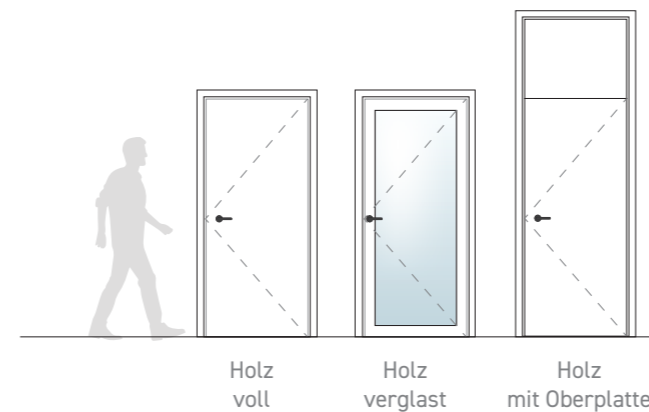
Türblatt-Typen:	Aluminium GDD Ganzglas Holz
Türzargen-Typen:	Holz
Standardscharniere:	Just 3D, Just 3D Glass, 3D Tectus, 2D Tectus Glass



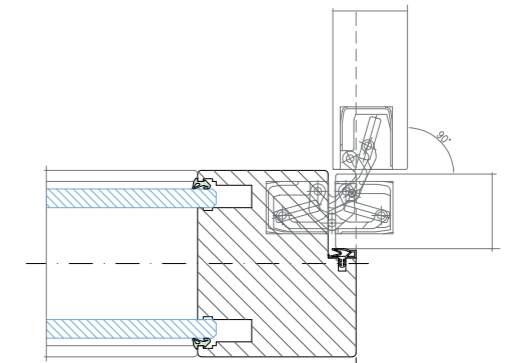
ANSCHLUSS UND ENDUNG:



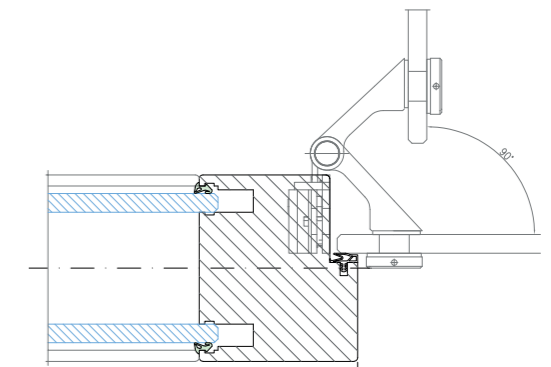
TÜRBLATT-TYPEN



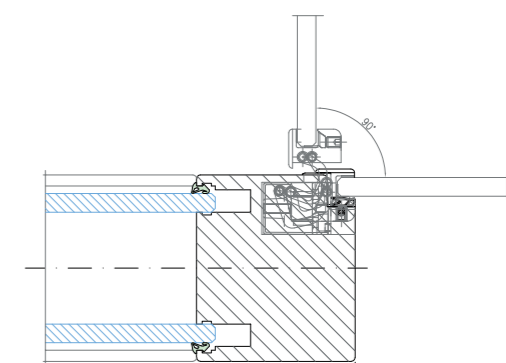
DETAILS DER TÜRZARGE



Türzarge H86 | Holztür | Tectus 3D | bis 39 dB



Türzarge H86 | Ganzglastür | Just 3D | bis 32 dB



Türzarge H87 | Ganzglastür | Tectus TEG 310



LIKO  **S**
international

+43 664 11 23 933 | info@liko-s.at

www.liko-s.at

Liken Sie uns und werden Sie Teil unserer Story...



FACEBOOK



YOUTUBE



LINKEDIN